



Hub-  
arbeits-  
bühne  
Jetzt mit mehr  
Extras, als  
jemals zuvor!





### Schmales Fahrgestell

Das schmale Fahrgestell (Breite 56 cm) gibt es für die Modelle AWP 20, 25 und 30. Die Bereifung ist ebenfalls aus Weißgummi und für empfindliche Bodenbeläge bestens geeignet.



## 3 verschiedene Fahrgestelle



### Luftbereiftes Fahrgestell

Das Luftbereifte Fahrgestell ist ebenfalls für die Modelle AWP 20, 25 und 30 verfügbar und nicht nur Arbeiten im Innen-, sondern auch im Außenbereich (längere Stützen erforderlich - Siehe Preisliste) durchgeführt werden sollen. Dieses Fahrgestell kann auch auf Weißgummibereifung umgerüstet werden. Umbausatz Artikel-Nr.: (40723)





# Auf einen Nenner gebracht



**Schaltkasten**

- Kontrollleuchten für Stützenüberwachung
- Kontrollleuchte für schwache Batterie
- Plattform kann vom Korb und vom Schaltkasten aus gesenkt werden (elektrischer Notablass - Akkubetrieb - auch bei Stromausfall).



**Werkzeugablagekasten**



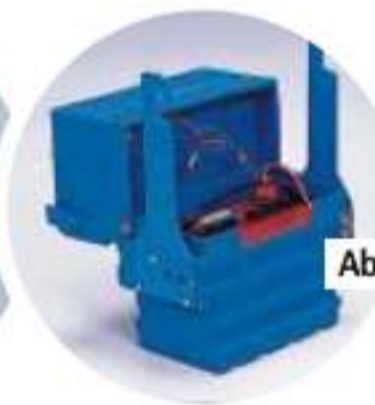
**Laserpointer**



**Ablagekorb für Beleuchtungslamellen**



**Steckdose mit FI**



**Abnehmbarer Batteriekasten**  
mit separaten Teilen für Batterie und Ladegerät



## Standard-Fahrgestell

Das Standard-Fahrgestell kann für Modelle AWP 20, 25, 30, 36 und 40 geliefert werden. Weißgummibereifung verhindert Markierungen auf empfindlichen Bodenbelägen

## 3 unterschiedliche Arbeitskörbe



### Standardplattform

Die 69 x 66 cm große Standard-Plattform wird mit gleitender Mittelsprosse zum Verschluss des Korbes geliefert. Alle Geräte mit Standard- oder luftbereiftem Fahrgestell werden serienmäßig mit diesem Arbeitskorb ausgerüstet.



Bei uns bekommen Sie die Ausstattung, die Sie wünschen

## - vom Partner Ihres Vertrauens!



### AWP's passen durch die Tür

Modelle bis AWP 30 (11,10 m Arbeitshöhe) passen aufrecht durch jede Standard-Tür (200 x 80 cm). Auch der Transport mit einem Personenaufzug bis zu einer Tiefe von 136 cm ist somit problemlos. Der AWP 20 - 30 passt bei Ausstattung mit schmalem Fahrgestell durch Türen mit einer Mindestbreite von 57 cm. (z. B. für Squash-Courts etc.)



### Geringes Abstützmaß

Die Anordnung der Abstützspindeln ermöglicht einen direkten Zugang der zu erreichenden Stelle.



### Kipprahmenfahrgestell

Von Genie patentiertes, gasfederbeaufschlagtes Kipprahmenfahrgestell bei den Modellen AWP 36 und 40 (bis zu 14,30 m Arbeitshöhe) ermöglicht auch das Passieren normaler Türen.



### Verladevorrichtung

Mit Hilfe der verstellbaren Verladevorrichtung und der teleskopierbaren T-Stange ist die Verladung in/auf ein Fahrzeug problemlos.



### Komfort

Der Genie AWP hat die niedrigste Einstiegshöhe seiner Klasse.



### Superschmale Plattform

Die Superschmale Plattform passt perfekt durch abgehängte Decken, wie es sie oft in Schulgebäuden gibt.



### Fiberglas-Plattformen

gibt es ebenfalls in superschmal, für das Arbeiten mit abgedeckten Decken.



### Fiberglas-Plattformen

sind auf Anfrage lieferbar.



### Schmale Plattform

Diese Plattform mit den Maßen von 66 x 51 cm ist für alle Modelle lieferbar und die Grundausführung der Lifte mit schmalem Fahrgestell.



### Superschmale Plattform

Diese Plattform ist die schmalste mit einer Bodenplatte von 56 x 46 cm. Für alle Modelle lieferbar.

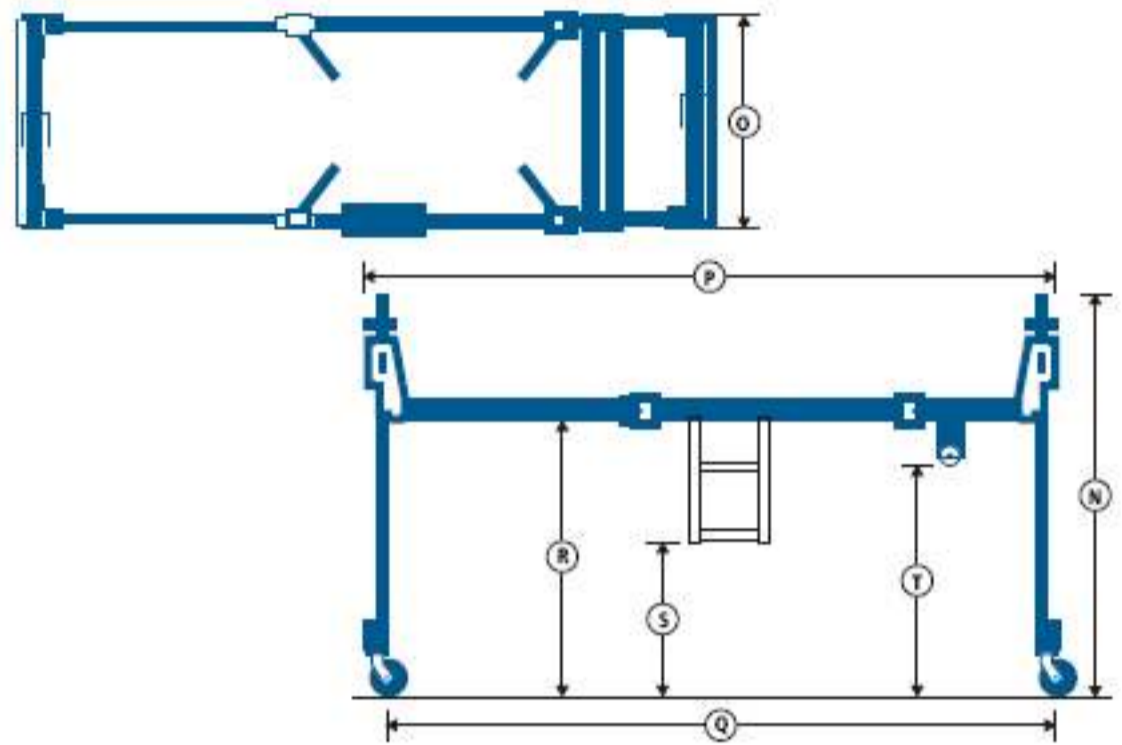




## Genie Super Straddle

Der Super Straddle wird ohne Werkzeug montiert und ist einfach einzusetzen. Mit diesem Gerät erreichen Sie eine Bodenfreiheit von bis zu 1 m und die Endrahmen ermöglichen einen Bodenausgleich bis zu 6 Grad. Der Super Straddle ist die perfek-

te Zusatzausstattung, um den Genie AWP über fest montierte Stuhlreihen in Kirchen, Theatern und Hörsälen einsetzen zu können. Dieses Gerät ist ebenfalls für den Einsatz in Hotels, Versammlungs- und Fertigungsstätten geeignet, um fest installierte Einrichtungen zu überbauen.



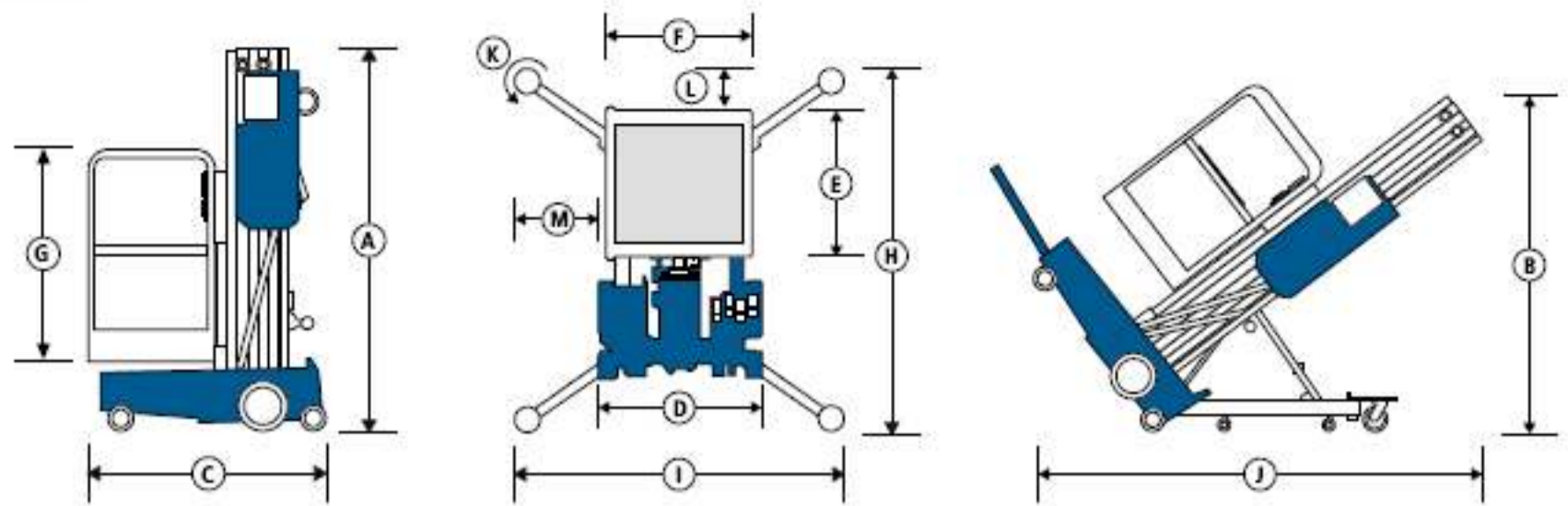
Technische Daten Straddle	Abmessungen
<b>N</b> Höhe / Height:	1,8 m
<b>P</b> Länge (verstellbar) / Length (adjustable):	2,77 - 3,25 m
<b>O</b> Breite / Width:	0,97 m
<b>Q</b> Radstand / Wheelbase:	2,64 - 3,25 m
<b>R</b> Bodenfreiheit Straddle / Ground clearance:	1,22 m
<b>S</b> Bodenfreiheit Leiter / Height to ladder:	0,69 m
<b>T</b> Bodenfreiheit Montagerad / Height wheel:	1 m
Platzbedarf verstaut / Space stowed:	2 x 0,94 x 0,61 m
Gewicht / weight:	261 kg

# Leichter und effizienter arbeiten

## Technische Daten Standard Fahrgestell

MODELL	AWP-20 S	AWP-25 S	AWP-30 S	AWP-36 S	AWP-40 S
Arbeitshöhe (alle Modelle) / working height:	8,12 m	9,54 m	11,02 m	13,16 m	14,26 m
Plattformhöhe (alle Modelle) / platform height:	6,12 m	7,54 m	9,02 m	11,16 m	12,26 m
<b>A</b> Höhe eingefahren / height stowed:	1,98 m	1,98 m	1,98 m	2,78 m	2,78 m
<b>B</b> Höhe angekippt / height tilted back:	1,78 m	1,84 m	1,89 m	1,92 m	1,98 m
<b>C</b> Länge eingefahren / length stowed:	1,24 m	1,31 m	1,35 m	1,40 m	1,42 m
<b>J</b> Länge angekippt / length tilted back:	2,10 m	2,10 m	2,10 m	2,97 m	2,97 m
<b>D</b> Breite / width:	0,74 m	0,74 m	0,74 m	0,74 m	0,74 m
Nutzlast (alle Modelle) / lift capacity:	159 kg	159 kg	159 kg	159 kg	136 kg
Eigengewicht AC* / dead weight AC:	307 kg	330 kg	352 kg	461 kg	472 kg
Eigengewicht DC* / dead weight DC:	348 kg	371 kg	393 kg	502 kg	513 kg
<b>H x I</b> Abstützmaß (L x B, CE-Inneneins.) / outrigger footprint (ind.):	1,55 / 1,35 m	1,75 / 1,55 m	1,93 / 1,73 m	2,10 / 1,90 m	2,26 / 2,06 m
<b>K</b> - Eckzugang / corner access:	0,38 m	0,48 m	0,56 m	0,74 m	0,79 m
<b>L M</b> - Wandabstand (fom/seite) / wall access (front/side):	0,15 / 0,33 m	0,18 / 0,43 m	0,20 / 0,53 m	0,36 / 0,64 m	0,38 / 0,74 m
<b>H x I</b> Abstützmaß (L x B, CE-Außeneins.) / outrigger footprint (outd.):	2,46 / 2,26 m	2,97 / 2,79 m	2,97 / 2,79 m	3,53 / 3,33 m	3,89 / 3,68 m
<b>K</b> - Eckzugang / corner access:	0,48 m	0,76 m	0,69 m	1,02 m	1,12 m
<b>L M</b> - Wandabstand (fom/seite) / wall access (front/side):	0,48 / 0,81 m	0,74 / 1,07 m	0,69 / 1,07 m	1,02 / 1,32 m	1,12 / 1,52 m





## Technische Daten Schmales Fahrgestell (Narrow)

MODELL	AWP-20 S	AWP-25 S	AWP-30 S	AWP-36 S	AWP-40 S
<b>A</b> Höhe eingefahren / height stowed:	1,98 m	1,98 m	1,98 m	2,78 m	2,78 m
<b>C</b> Länge eingefahren / length stowed:	1,27 m	1,32 m	1,40 m	-	-
<b>D</b> Breite / width:	0,56 m	0,56 m	0,56 m	-	-
Eigengewicht AC* / dead weight AC:	299 kg	315 kg	331 kg	-	-
Eigengewicht DC* / dead weight DC:	340 kg	354 kg	371 kg	-	-
<b>H x I</b> Abstützmaß (L x B, CE-Inneneins.) / outrigger footprint Indoor:	1,80 / 1,47 m	1,80 / 1,47 m	2,11 / 1,88 m	-	-
<b>K</b> - Eckzugang Inneneinsatz / corner access indoor:	0,53 m	0,51 m	0,70 m	-	-
<b>L M</b> - Wandabstand (forn/seite) / wall access (front/side):	0,30 / 0,43 m	0,25 / 0,43 m	0,23 / 0,51 m	-	-
<b>H x I</b> Abstützmaß (L x B, CE-Außeneins.) / outrigger footprint outdoor:	2,84 / 2,84 m	2,84 / 2,84 m	3,30 / 3,45 m	-	-
<b>K</b> - Eckzugang Außeneinsatz / corner access outdoor:	1,37 m	1,32 m	1,55 m	-	-
<b>L M</b> - Wandabstand (forn/seite) / wall access (front/side):	0,81 / 1,12 m	0,74 / 1,12 m	0,89 / 1,40 m	-	-

## Technische Daten Luftbereiftes Fahrgestell (RT)

MODELL	AWP-20 S	AWP-25 S	AWP-30 S	AWP-36 S	AWP-40 S
<b>A</b> Höhe eingefahren / height stowed:	2,01 m	2,01 m	2,01 m	2,78 m	2,78 m
<b>C</b> Länge eingefahren / length stowed:	1,60 m	1,60 m	1,60 m	-	-
<b>D</b> Breite / width:	0,76 m	0,76 m	0,76 m	-	-
Eigengewicht AC* / dead weight AC:	299 kg	315 kg	331 kg	-	-
Eigengewicht DC* / dead weight DC:	340 kg	356 kg	371 kg	-	-
<b>H x I</b> Abstützmaß (L x B, CE-Inneneins.) / outrigger footprint indoor:	1,80 / 1,47 m	1,80 / 1,47 m	2,11 / 1,88 m	-	-
<b>K</b> - Eckzugang Inneneinsatz / corner access indoor:	0,53 m	0,51 m	0,70 m	-	-
<b>L M</b> - Wandabstand (forn/seite) / wall access (front/side):	0,30 / 0,43 m	0,25 / 0,43 m	0,23 / 0,51 m	-	-
<b>H x I</b> Abstützmaß (L x B, CE-Außeneins.) / outrigger footprint outdoor:	2,84 / 2,84 m	2,84 / 2,84 m	3,30 / 3,45 m	-	-
<b>K</b> - Eckzugang Außeneinsatz / corner access outdoor:	1,37 m	1,32 m	1,55 m	-	-
<b>L M</b> - Wandabstand (forn/seite) / wall access (front/side):	0,81 / 1,12 m	0,74 / 1,12 m	0,89 / 1,40 m	-	-

### Plattformabmessungen gelten für alle Modelle

	Standard-Plattform:	0,69 m / 0,66 m / 1,14 m
	Schmale Plattform:	0,66 m / 0,51 m / 1,14 m
<b>E x F x G</b>	Superschmale Plattform:	0,56 m / 0,46 m / 1,14 m
	Fiberglas-Plattform Standard:	0,74 m / 0,67 m / 1,10 m
	Fiberglas-Plattform schmal:	0,66 m / 0,56 m / 1,10 m